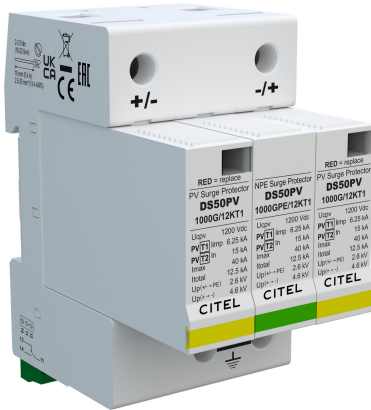




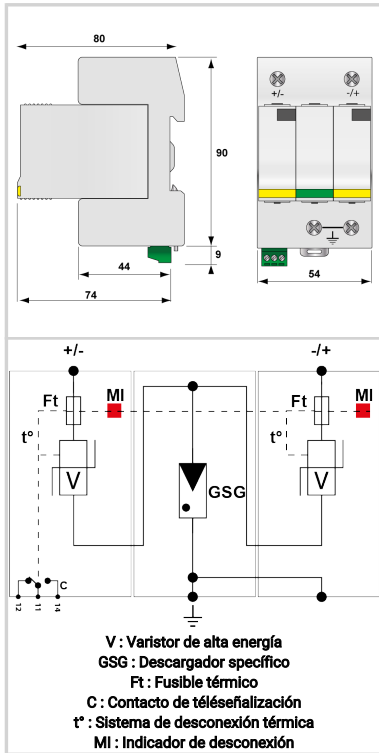
CITEL

Protección FV de tipo 1+2 - Enchufable

DS50PVS-1000G/12KT1



- Protección para FV Tipo 1+2
- I_{imp}/I_{total} : 6.25/12.5 kA (10/350 μ s)
- Protección modo común/diferencial
- Señalización remota
- Conformidad IEC 61643-31, EN 50539-11, UL1449 ed.5



Características eléctricas		
Tipo de protección	IEC	1+2
Red		Red FV 1000 Vdc
Tensión red FV	Uocstc	1000 Vdc
Tensión máx. FV de operación	Ucpv	1200 Vdc
Corriente residual	Ipe	Ninguna
Corriente fuga a la Tierra		
Corriente de func. Permanente PV a tensión Ucpv	Icpv	< 0.1 mA
Corriente serie	If	Ninguna
Corriente de descarga nominal 15 impulsos 8/20 μ s	In	15 kA
Corriente de descarga máxima	I _{max}	40 kA
Capacidad máx. En onda 8/20 μ s por polo		
Corriente de descarga máxima total	I _{max} Total	60 kA
Capacidad máx. total en onda 8/20 μ s		
Corriente de rayo máximo por polo 1 impulso 10/350 μ s por polo	I _{imp}	6.25 kA
Corriente de rayo máximo total 1 impulso 10/350 μ s	I _{total}	12.5 kA
Soportabilidad a la corriente de corto-circuito FV	Iscpv	15 000 A
Modo(s) de conexión		+/-/PE
Modo(s) de protección		Modo Común o Mode Diferenciado
Nivel de protección +/- @ In (8/20 μ s)	Up	4.6 kV
Nivel de protección +/-PE @ In (8/20 μ s)	Up	2.6 kV
Características mecánicas		
Tecnología		MOV+GDT
Conexión a la red		Por terminales de tornillos : 2.5-25 mm ²
Formato		Caja modular desenchufable
Montaje		Carril DIN simétrico 35 mm (EN 60715)
Material plástico		Termoplástico UL94 V-2
Temperatura de operación	Tu	-40/+85°C
Clase de protección		IP20
Indicador de desconexión		2 indicadores mecánicos
Módulo(s) enchufable		DSM50PV-1000G/12KT1
Teleseñalización		Por contacto seco
Dimensiones		Ver esquema
Peso		0.396 kg
Desconectores		
Desconectores térmicos		Interno
Fusible de desconexión		Ninguna
Normas		
Conformidad con las normas		IEC 61643-31 / EN 61643-31 / EN 50539-11 / UL1449 ed.5
Certificación		TUV
Código		
482393		

