



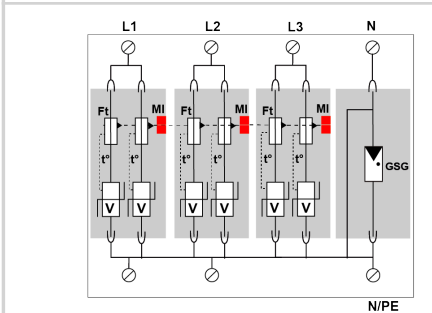
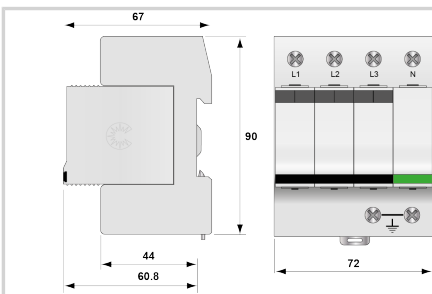
# CITEL

## Parafoudre BT de Type 2 Triphasé

### DS73R-600



- Parafoudre Multipolaire de Type 2
- In : 30 kA
- Imax total : 210 kA
- Module débrochable par phase
- Conforme NF EN 61643-11, IEC 61643-11
- Homologué UL1449 ed.5



V : Varistance haute énergie  
 Ft : Fusible thermique  
 t\* : Système de déconnexion thermique  
 MI : Indicateur de déconnexion

#### Caractéristiques Électriques

Type de parafoudre	IEC	2
Réseau		690 V Triphasé + N
Régime de neutre		TNC
Tension nominale de ligne	Un	690 Vac
Tension AC max. de fonctionnement	Uc	840 Vac
Caractéristique surtension temporaire (TOV) 5 sec. Sans déconnexion	UT	700 Vac tenue
Caractéristique surtension temporaire (TOV) 120 mn Sans déconnexion ou avec déconnexion de sécurité	UT	920 Vac déconnexion
Courant résiduel	Ipe	< 3 mA
Courant de fuite à la Terre		
Courant de suite	If	Aucun
Courant de décharge nominal 15 chocs en onde 8/20 µs	In	30 kA
Courant de décharge maximal Tenue max. en onde 8/20 µs par pôle	Imax	70 kA
Courant de décharge maximal total Tenue max. totale en onde 8/20 µs	Imax Total	210 kA
Mode(s) de connexion		L/PE
Mode(s) de protection		Mode Commun
Niveau de protection L/PE @ In (8/20µs)	Up L/PE	1.8 kV
Courant de court-circuit admissible	Iscrr	25 000 A

#### Caractéristiques Mécaniques

Technologie		MOV
Configuration Parafoudre		Triphasé + Neutre
Raccordement au réseau		Par vis : 2.5-25 mm² / par bus
Format		Boîtier modulaire débrochable
Montage		Rail DIN symétrique 35 mm (EN 60715)
Matière boîtier		Thermoplastique UL94 V-0
Température de fonctionnement	Tu	-40/+85°C
Indice de protection		IP20
Mise hors service de sécurité		Déconnexion du réseau AC
Indicateur de fin de vie		2 indicateurs mécaniques par pôle
Module(s) de remplacement		DSM70R-600
Dimensions		Voir schéma

#### Déconnecteurs associés

Déconnecteur thermique		Interne
Disjoncteur différentiel de l'installation (si existant)		Type 'S' ou retardé
Fusible de déconnexion		100 A min. - 125 A max. - Fusible type gG

#### Normes

Conformité aux normes		IEC 61643-11 / NF EN 61643-11 / UL1449 ed.5
Certification		UL Recognized

#### Code article

321503

