



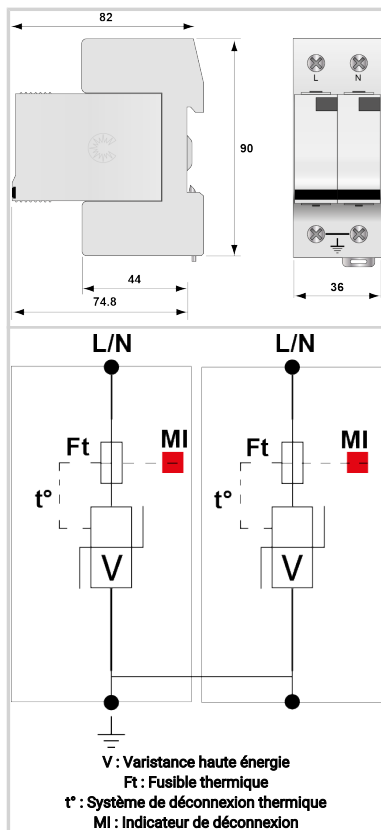
# CITEL

## Parafoudre BT de Type 1+2 Monophasé

### DS132R-230



- Découvrez notre dernière nouveauté : le [DAC1-13-20-275](#)
- Parafoudre Multipolaire de Type 1 + 2
- In : 20 kA
- Iimp total : 25 kA (onde 10/350µs)
- Module débrochable
- Télésignalisation (en option)
- Conforme NF EN 61643-11, IEC 61643-11, UL1449 ed.5



Caractéristiques Électriques		
Type de parafoudre	IEC	1+2
Réseau		230 Vac Monophasé
Régime de neutre		TN
Tension nominale de ligne	Un	230 Vac
Tension AC max. de fonctionnement	Uc	255 Vac
Caractéristique surtension temporaire (TOV) 5 sec. <i>Sans déconnexion</i>	UT	335 Vac tenue
Caractéristique surtension temporaire (TOV) 120 mn <i>Sans déconnexion ou avec déconnexion de sécurité</i>	UT	440 Vac déconnexion
Courant de suite	If	Aucun
Courant de décharge nominal <i>15 chocs en onde 8/20 µs</i>	In	20 kA
Courant de décharge maximal <i>Tenue max. en onde 8/20 µs par pôle</i>	Imax	50 kA
Courant de choc par pôle <i>Tenue max par pôle en onde 10/350µs</i>	Iimp	12.5 kA
Courant de choc total <i>Tenue max totale en onde 10/350µs</i>	Itotal	25 kA
Tenue surge IEEE C62.41.1		20 kV
Energie spécifique par pôle <i>tenue max. 10/350 µs</i>	W/R	40 kJ/ohm
Mode(s) de connexion		L/PE et N/PE
Mode(s) de protection		Mode Commun
Niveau de protection N/PE <i>@ In (8/20µs)</i>	Up N/PE	1.3 kV
Niveau de protection L/PE <i>@ In (8/20µs)</i>	Up L/PE	1.3 kV
Courant de court-circuit admissible	Iscrr	25 000 A
Caractéristiques Mécaniques		
Technologie		MOV
Configuration Parafoudre		Monophasé
Raccordement au réseau		Par vis : 2.5-25 mm <sup>2</sup> / par bus
Format		Boîtier modulaire débrochable
Montage		Rail DIN symétrique 35 mm (EN 60715)
Matière boîtier		Thermoplastique UL94 V-0
Température de fonctionnement	Tu	-40/+85°C
Indice de protection		IP20
Mise hors service de sécurité		Déconnexion du réseau AC
Indicateur de fin de vie		1 indicateur mécanique par pôle
Module(s) de remplacement		DSM130R-230
Télésignalisation		option DS132RS-230 : sortie sur contact inverseur
Dimensions		Voir schéma
Poids		0.297 kg
Déconnecteurs associés		
Déconnecteur thermique		Interne
Disjoncteur différentiel de l'installation (si existant)		Type 'S' ou retardé
Fusible de déconnexion		Fusible type gG - 125 A
Normes		
Conformité aux normes		IEC 61643-11 / NF EN 61643-11 / UL1449 ed.5
Certification		
Code article		
<b>571502</b>		

