



# CITEL

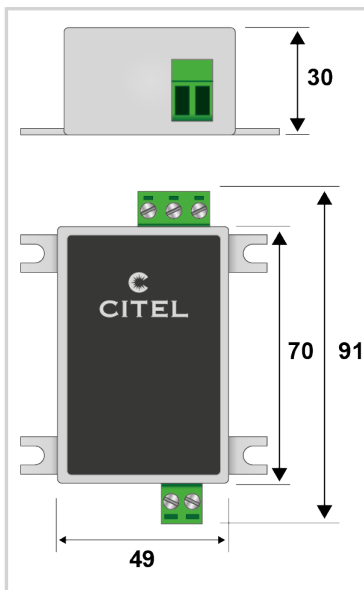
## Protección AC para la iluminación LED Clase 1

### MLP1-230L-P/20K

Dispositivo especialmente desarrollado para proteger las fuentes de alimentación monofásicas combinadas (fase de control):



- Muchas variantes disponibles según la aplicación
- Borne tornillo o cable
- Índice de protección IP65
- Para las aplicaciones de las clases de protección I o II
- Uoc: 20 kV
- Imax: 20 kA para las exigencias exteriores más elevadas según IEEE y ANSI
- Señalización de error óptico
- Certificado EN 61643-11 e IEC 61643-11



Características eléctricas		
Tipo de protección	IEC	2+3
Red		220-240 V Monofásica
Régimen de neutro		TT-TN
Tensión nominal de línea	Un	230-277 Vac
Tensión AC máx. de funcionamiento	Uc	320 Vac
Frecuencia máx.	f max.	10 MHz
Corriente máx. De línea @25°C	IL	5 A
Sobretensión temporaria (TOV) 5 sec. Sin desconexión	UT	335 Vac soportado
Sobretensión temporaria (TOV) 120 mn Sin desconexión o con desconexión de seguridad	UT	440 Vac desconexión
Corriente residual	Ipe	Ninguna
Corriente fuga a la Tierra		
Corriente serie	If	Ninguna
Corriente de descarga nominal 15 impulsos 8/20µs	In	10 kA
Corriente de descarga máxima Capacidad máx. En onda 8/20µs por polo	Imax	20 kA
Corriente de descarga máxima total Capacidad máx. total en onda 8/20µs	Imax Total	20 kA
Capacidad en onda combinada (IEC 61643-11) prueba de clase III : 1.2/50µs - 8/20µs	Uoc	20 kV
Prueba en onda combinada IEEE C62.41.1		10 kV / 10 kA
Modo(s) de protección		Modo Común o Mode Diferenciado
Nivel de protección L/N @ In (8/20µs)	Up L/N	1.5 kV
Nivel de protección L/PE @ In (8/20µs)	Up L/PE	1.5 kV
Nivel de protección MC/MD @ In (8/20µs)	Up mc /md	1.5 kV / 1.5 kV
Corriente de corto-circuito admisible	Iscrc	10 000 A
Características mecánicas		
Tecnología		MOV+GDT
Conexión a la red		Por terminales de tornillos : 1.5 mm² max.
Montaje		Sobre pletina
Material plástico		Termoplástico UL94 V-0
Temperatura de operación	Tu	-40/+85°C
Clase de protección		IP20
Modo de fallo		Desconexión y corte de línea AC
Indicador de desconexión		LED verde OFF y corte de red AC
Indicador de funcionamiento		Led verde ON
Telesignalización		No
Dimensiones		Ver esquema
Peso		0.086 kg
Desconectores		
Desconectores térmicos		Interno
Disyuntor diferencial de la instalación		Tipo 'S' o ryardado
Normas		
Conformidad con las normas		IEC 61643-11 / EN 61643-11 / UL1449 ed.5
Certificación		KEMA
Código		
<b>721213</b>		

