



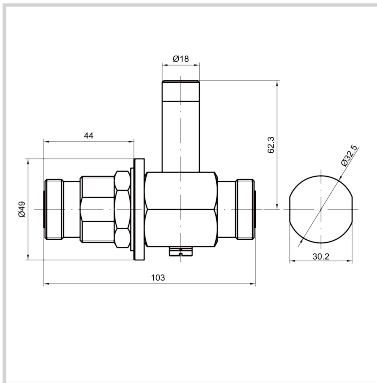
CITEL

Parafoudre coaxial 'Quart d'Onde'

PRC822S-716W/FF



- Parafoudre coaxial 'Quart d'onde' type 7/16
- Fréquence : 800-2200 MHz
- Faible perte d'insertion
- I_{max} > 50 kA
- Pas de maintenance
- Bi-directionnel
- Etanche IP65



Caractéristiques Électriques		
Gamme de fréquences	f	800-2200 MHz
Perte d'insertion		< 0.2 dB
Return loss		> 20 dB
Impédance		50 ohms
TOS		<1.2:1
Courant max. de ligne @25°C	IL	10 A
Courant de décharge maximal <i>Tenue max. en onde 8/20 µs par pole</i>	I _{max}	100 kA
Courant de décharge nominal <i>Test 8/20µs x 10 - catégorie C2</i>	I _n	50 kA
Mode(s) de protection		Mode Commun
Niveau de protection <i>@ I_n (8/20µs)</i>	Up	< 30 V
Courant de choc <i>Test 10/350µs x 2 - catégorie D1</i>	I _{imp}	50 kA
Puissance maximale @f max.		1785 W
Puissance maximale @f mini.		2959 W
PIM 3ème ordre (2x20W)		< -160 dBc
DC Pass		No
Caractéristiques Mécaniques		
Technologie		Quart d'onde
Raccordement au réseau		Connecteur 7/16 Femelle/Femelle
Montage		Traversée de paroi
Matière boîtier		Laiton/Surface : Cu Zn Sn
Température de fonctionnement	Tu	-40/+85°C
Indice de protection		IP65
Mise hors service de sécurité		Sans
Dimensions		Voir schéma
Contacts		Bronze/Surface Au-Ag
Normes		
Conformité aux normes		IEC 61643-21 / NF EN 61643-21/ UL497E
Conformité RoHS		Oui
Code article		
621105		

