



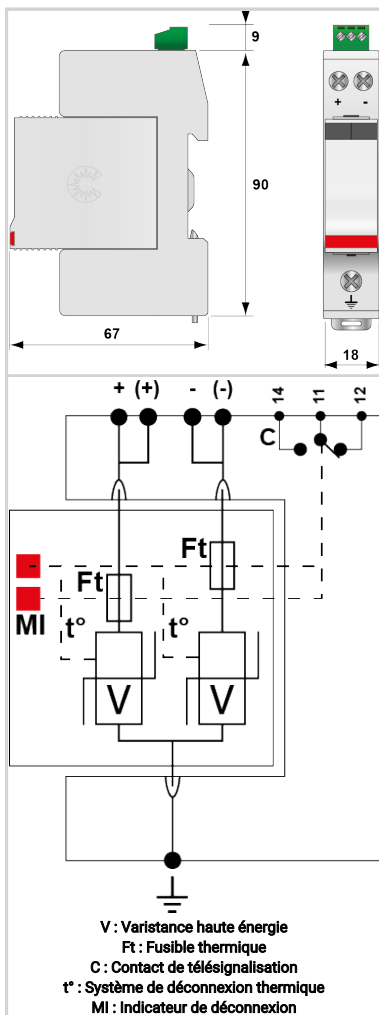
# CITEL

## Parafoudre pour alimentation continue - 95 Vdc

### DS240S-95DC



- Découvrez notre dernière nouveauté : le [DDC40CS-20-125](#)
- Parafoudre pour Alimentation Continue
- 95 Vdc
- Design compact
- I<sub>max</sub> : 40 kA
- Module débrochable
- Télésignalisation



#### Caractéristiques Électriques

Type de parafoudre	IEC	2
Réseau		Réseau DC ou PV 95Vdc
Tension nominale continue	Un-dc	95 Vdc
Tension nominale réseau PV	Uocstc	95 Vdc
Tension AC max. de fonctionnement	Uc	95 Vac
Tension max. PV de fonctionnement	Ucpv	125 Vdc
Tension DC max. de fonctionnement	Uc	125 Vdc
Courant max. de ligne @25°C	IL	50 A
Courant résiduel	I <sub>pe</sub>	< 0.2 mA
Courant de fuite à la Terre		
Courant de fonct. permanent PV	I <sub>cpv</sub>	< 0.1 mA
Courant de consommation à U <sub>cpv</sub>		
Courant de suite	I <sub>f</sub>	Aucun
Courant de décharge nominal	In	20 kA
15 chocs en onde 8/20 µs		
Courant de décharge maximal	I <sub>max</sub>	40 kA
Tenue max. en onde 8/20 µs par pôle		
Courant de décharge maximal total	I <sub>max</sub> Total	80 kA
Tenue max. totale en onde 8/20 µs		
Tenue au courant de court-circuit PV	I <sub>scpv</sub>	1000 A
Mode(s) de connexion		+/-/PE
Mode(s) de protection		Mode Commun
Niveau de protection +/-/PE	Up	450 V
@ I <sub>n</sub> (8/20µs)		

#### Caractéristiques Mécaniques

Technologie		MOV
Configuration Parafoudre		2 poles
Raccordement au réseau		Par vis : 1.5-10mm <sup>2</sup> (conducteurs actifs) et 2.5-25mm <sup>2</sup> (PE)
Format		Boîtier modulaire débrochable
Montage		Rail DIN symétrique 35 mm (EN 60715)
Matière boîtier		Thermoplastique UL94 V-0
Température de fonctionnement	Tu	-40/+85°C
Indice de protection		IP20
Mise hors service de sécurité		Déconnexion du réseau DC
Indicateur de fin de vie		2 indicateurs mécaniques
Module(s) de remplacement		DSM240-95DC
Télésignalisation		Sortie sur contact inverseur
Dimensions		Voir schéma

#### Déconnecteurs associés

Déconnecteur thermique		Interne
Fusible de déconnexion		Fusible type gG - 20 A

#### Normes

Conformité aux normes		IEC 61643-11 / NF EN 61643-11 / UL1449 ed.5
-----------------------	--	---

#### Code article



CITEL

*Parafoudre pour alimentation continue - 95 Vdc*

---

**DS240S-95DC**

310311

---

