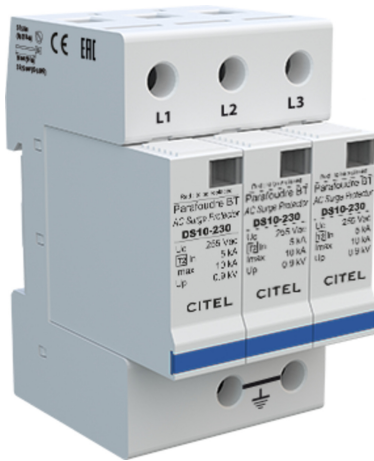




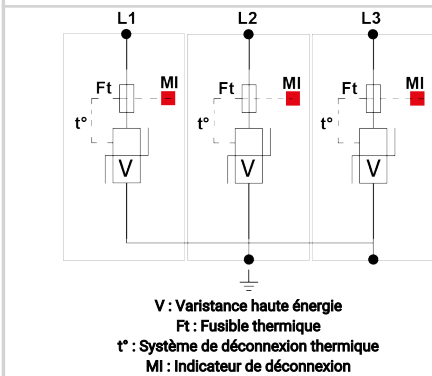
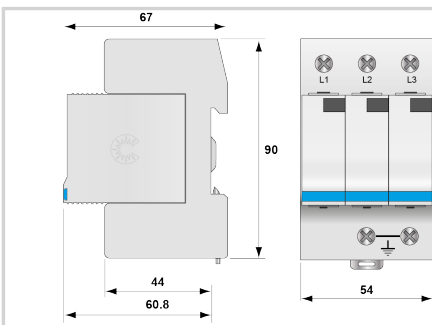
# CITEL

## Parafoudre BT de Type 2 (ou 3) triphasé

### DS13-230



- Découvrez notre dernière nouveauté : le [DAC15C-30-275](#)
- Parafoudre Multipolaire de Type 2
- In : 5 kA
- Imax total : 30 kA
- Module débrochable par phase
- Option télésignalisation
- Conforme NF EN 61643-11, IEC 61643-11, UL1449 ed.5



#### Caractéristiques Électriques

Type de parafoudre	IEC	2+3
Réseau		230/400 Vac Triphasé
Régime de neutre		TNC
Tension nominale de ligne	Un	230 Vac
Tension AC max. de fonctionnement	Uc	255 Vac
Caractéristique surtension temporaire (TOV) 5 sec. <i>Sans déconnexion</i>	UT	335 Vac tenue
Caractéristique surtension temporaire (TOV) 120 mn <i>Sans déconnexion ou avec déconnexion de sécurité</i>	UT	440 Vac déconnexion
Courant résiduel	Ipe	< 1.5 mA
Courant de fuite à la Terre		
Courant de suite	If	Aucun
Courant de décharge nominal <i>15 chocs en onde 8/20 µs</i>	In	5 kA
Courant de décharge maximal <i>Tenue max. en onde 8/20 µs par pôle</i>	Imax	10 kA
Courant de décharge maximal total <i>Tenue max. totale en onde 8/20 µs</i>	Imax Total	30 kA
Test Onde combinée (IEC 61643-11) <i>Test de classe III : 1.2/50µs - 8/20µs</i>	Uoc	10 kV
Tenue surge IEEE C62.41.1		10 kV
Mode(s) de connexion		L/PE
Mode(s) de protection		Mode Commun
Niveau de protection L/PE <i>@ In (8/20µs)</i>	Up L/PE	1.2 kV
Courant de court-circuit admissible	Iscrr	25 000 A

#### Caractéristiques Mécaniques

Technologie		MOV
Configuration Parafoudre		Triphasé
Raccordement au réseau		Par vis : 2.5-25 mm <sup>2</sup> / par bus
Format		Boîtier modulaire débrochable
Montage		Rail DIN symétrique 35 mm (EN 60715)
Matière boîtier		Thermoplastique UL94 V-0
Température de fonctionnement	Tu	-40/+85°C
Indice de protection		IP20
Mise hors service de sécurité		Déconnexion du réseau AC
Indicateur de fin de vie		1 indicateur mécanique par pôle
Module(s) de remplacement		DSM10-230
Télésignalisation		option DS13S-230 : sortie sur contact inverseur
Dimensions		Voir schéma
Poids		0.262 kg

#### Déconnecteurs associés

Déconnecteur thermique		Interne
Disjoncteur différentiel de l'installation (si existant)		Type 'S' ou retardé
Fusibles de déconnexion		20 A min. - 125 A max. - Fusible type gG

#### Normes

Conformité aux normes		IEC 61643-11 / NF EN 61643-11 / UL1449 ed.5
Certification		UL Recognized

#### Code article

**341503**

