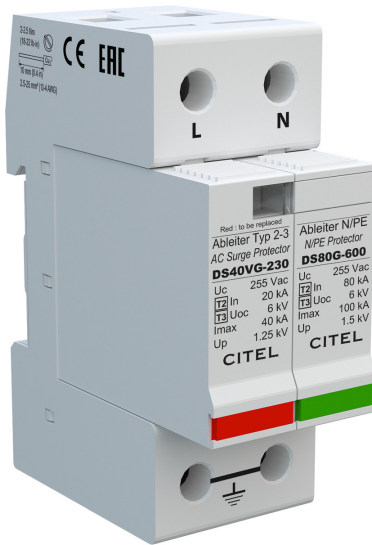




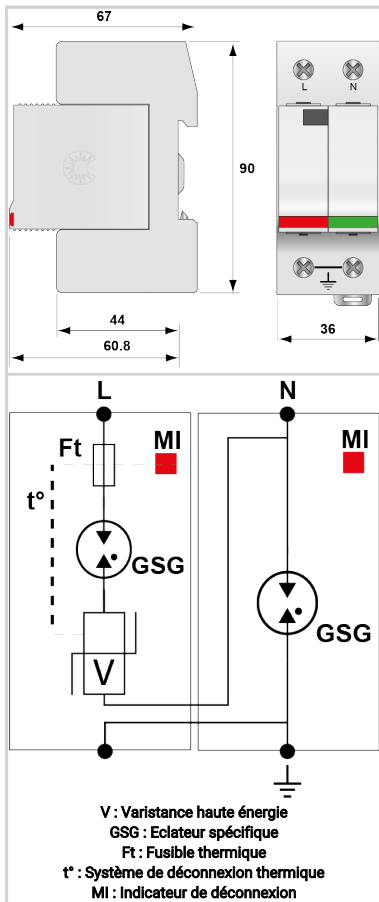
# CITEL

## Parafoudre BT Type 2+3 Monophasé débrochable

### DS42VG-230/G



- Découvrez notre dernière nouveauté : le [DAC50VG-11-275](#)
- Parafoudre Multipolaire de Type 2 + 3
- In : 20 kA
- Imax total : 100 kA
- Modules débrochables
- Aucun courant de fuite et de fonctionnement
- Aucun vieillissement
- Option télésignalisation d'état
- Tenue optimisée aux TOV
- Conforme NF EN 61643-11, IEC 61643-11, UL1449 ed.5



Caractéristiques Électriques		
Type de parafoudre	IEC	2+3
Réseau		230 Vac Monophasé
Régime de neutre		TT-TN
Tension nominale de ligne	Un	230 Vac
Tension AC max. de fonctionnement	Uc	255 Vac
Caractéristique surtension temporaire (TOV) 5 sec. Sans déconnexion	UT	335 Vac tenue
Caractéristique surtension temporaire (TOV) 120 mn Sans déconnexion ou avec déconnexion de sécurité	UT	440 Vac tenue
Caractéristique surtension temporaire N/PE (TOV HT) Sans déconnexion ou avec déconnexion de sécurité	UT	1200 V/300A/200 ms tenue
Courant résiduel	Ipe	Aucun
Courant de fuite à la Terre		
Courant de suite	If	Aucun
Courant de décharge nominal 15 chocs en onde 8/20 µs	In	20 kA
Courant de décharge maximal Tenue max. en onde 8/20 µs par pôle	Imax	40 kA
Courant de décharge maximal total Tenue max. totale en onde 8/20 µs	Imax Total	80 kA
Test Onde combinée (IEC 61643-11) Test de classe III : 1.2/50µs - 8/20µs	Uoc	6 kV
Tenue surge IEEE C62.41.1		20 kV
Mode(s) de connexion		L/N et N/PE
Mode(s) de protection		Mode Commun / Mode Différentiel
Tension résiduelle @ In (8/20 µs)	Up-in	0.8 kV
Niveau de protection L/N @ In (8/20µs)	Up L/N	1.25 kV
Niveau de protection N/PE @ In (8/20µs)	Up N/PE	1.5 kV
Courant de court-circuit admissible	Iscrr	25 000 A
Caractéristiques Mécaniques		
Technologie		Technologie VG (MOV+GSG)
Configuration Parafoudre		Triphasé
Raccordement au réseau		Par vis : 2.5-25 mm <sup>2</sup> / par bus
Format		Boîtier modulaire débrochable
Montage		Rail DIN symétrique 35 mm (EN 60715)
Matière boîtier		Thermoplastique UL94 V-0
Température de fonctionnement	Tu	-40/+85°C
Indice de protection		IP20
Mise hors service de sécurité		Déconnexion du réseau AC
Indicateur de fin de vie		1 indicateur mécanique par pôle
Module(s) de remplacement		DSM40VG-230+DSM80G-600
Télésignalisation		option DS42VGS-230/G : sortie sur contact inverseur
Dimensions		Voir schéma
Poids		0.18 kg
Déconnecteurs associés		
Déconnecteur thermique		Interne
Disjoncteur différentiel de l'installation (si existant)		Type 'S' ou retardé
Fusible de déconnexion		50 A min. - 125 A max. - Fusible type gG
Normes		
Conformité aux normes		IEC 61643-11 / NF EN 61643-11 / UL1449 ed.5



CITEL

*Parafoudre BT Type 2+3 Monophasé débrochable*

**DS42VG-230/G**

Certification	UL Recognized
<b>Code article</b>	
<b>461561</b>	

