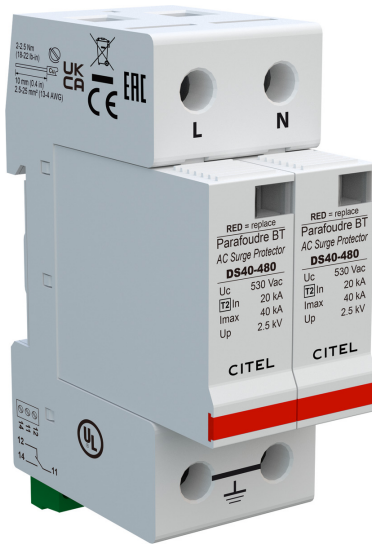




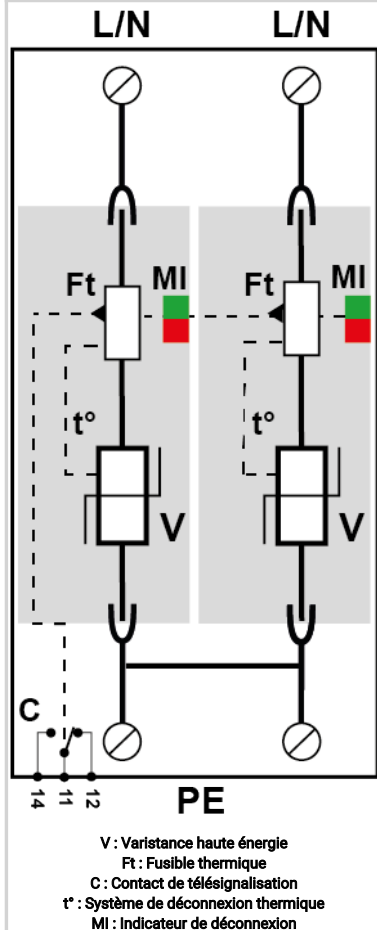
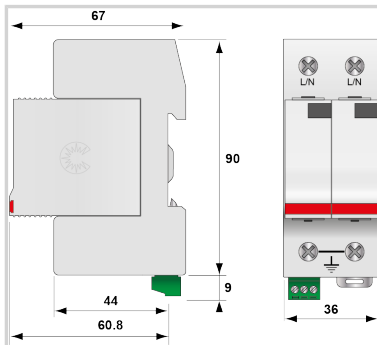
CITEL

Parafoudre BT Type 2 Monophasé débrochable

DS42S-480



- Découvrez notre dernière nouveauté : le [DAC50S-20-530](#)
- Parafoudre Multipolaire de Type 2
- In : 20 kA
- Imax total : 80 kA
- Module débrochable par phase
- Télésignalisation d'état
- Homologué NF EN 61643-11, IEC 61643-11, UL1449 ed.5



Caractéristiques Électriques	
Réseau	230-277 V Monophasé
Régime de neutre	TT-TN
Tension nominale de ligne	Un 230-277 Vac
Tension AC max. de fonctionnement	Uc 530 Vac
Caractéristique surtension temporaire (TOV) 5 sec. Sans déconnexion	UT 700 Vac tenue
Caractéristique surtension temporaire (TOV) 120 mn Sans déconnexion ou avec déconnexion de sécurité	UT 920 Vac déconnexion
Courant résiduel Courant de fuite à la Terre	Ipe < 1 mA
Courant de suite	If Aucun
Courant de décharge nominal 15 chocs en onde 8/20 µs	In 20 kA
Mode(s) de connexion	L/PE et N/PE
Mode(s) de protection	Mode Commun
Niveau de protection N/PE @ In (8/20µs)	Up N/PE 2.5 kV
Niveau de protection L/PE @ In (8/20µs)	Up L/PE 2.5 kV
Courant de court-circuit admissible	Iscrr 25 000 A
Caractéristiques Mécaniques	
Classe IP	IP 20
Configuration Parafoudre	Monophasé
Format	Boîtier modulaire débrochable
Température de fonctionnement	Tu -40/+85°C
Mise hors service de sécurité	Déconnexion du réseau AC
Indicateur de fin de vie	1 indicateur mécanique par pôle
Module(s) de remplacement	DSM40-480
Télésignalisation	Sortie sur contact inverseur
Poids	0.222 kg
Déconnecteurs associés	
Déconnecteur thermique	Interne
Disjoncteur différentiel de l'installation (si existant)	Type 'S' ou retardé
Fusible de déconnexion	Fusible type gG - 50 A
Normes	
Certification	CSA / UL Listed
Normes environnementales	EU RoHS
Code article	
461015	

