



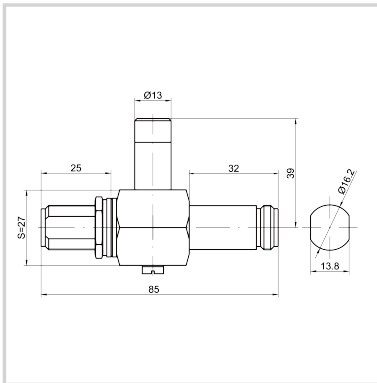
CITEL

Protección coaxial 'Cuarto de Onda'

PRC2400-NW/FF



- Protección coaxial 'Cuarto de Onda' tipo N
- Frecuencia : 2300-2500 MHz
- Baja pérdidas de inserción
- $I_{max} > 50 \text{ kA}$
- Sin mantenimiento
- Bidireccional
- Waterproof IP65



Características eléctricas

Gama de frecuencia	f	2300-2500 MHz
Perdida de inserción		< 0.2 dB
Return loss		> 20 dB
Impedancia		50 ohms
VSWR - ROE		<1.2:1
Corriente máx. De línea @25°C	IL	10 A
Corriente de descarga máxima Capacidad máx. En onda 8/20µs por polo	I _{max}	50 kA
Corriente de descarga nominal Prueba 8/20µs x 10 - categoría C2	I _n	25 kA
Modo(s) de protección		Modo común
Nivel de protección @ I _n (8/20µs)	Up	< 30 V
Corriente de choque Prueba 10/350µs x 2 - categoría D1	I _{imp}	25 kA
Potencia máx. @f máx.		813 W
Potencia máx. @f míni.		848 W
PIM de 3er orden (2x20W)		< -160 dBc
DC Pass		No

Características mecánicas

Tecnología		Cuarto de Onda
Conexión a la red		Conector N Hembra/Hembra
Montaje		Pasamuros
Material plástico		Latón/superficie : Cu Zn Sn
Temperatura de operación	Tu	-40/+85°C
Clase de protección		IP65
Modo de fallo		Ninguna
Dimensiones		Ver esquema
Contact		Bronce/Superficie Au-Ag

Normas

Conformidad con las normas		IEC 61643-21 / EN 61643-21 / UL497E
Conformidad RoHs		Si

Código

621171

