



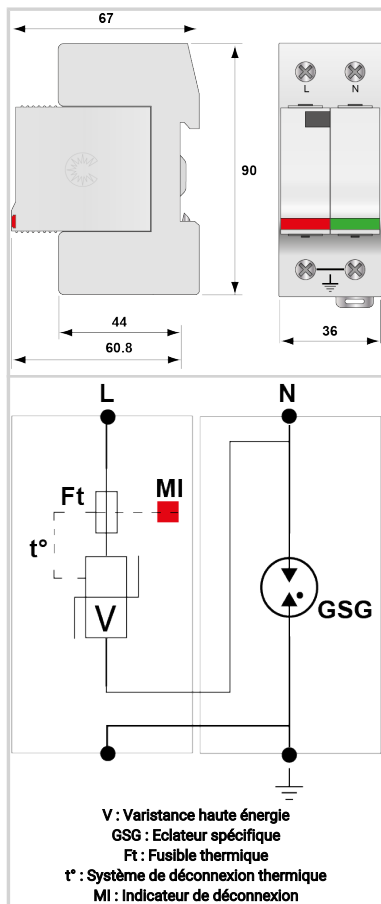
CITEL

Parafoudre BT Type 2 Monophasé débrochable

DS42-120/G



- Découvrez notre dernière nouveauté : le [DAC50-11-150](#)
- Parafoudre Multipolaire de Type 2
- In : 20 kA
- Imax total : 40 kA
- Module débrochable par phase
- Option télésignalisation d'état
- Conforme NF EN 61643-11, IEC 61643-11
- Homologué UL1449 ed.5



| Caractéristiques Électriques | | |
|--|------------|---|
| Type de parafoudre | IEC | 2 |
| Réseau | | 120 Vac Monophasé |
| Régime de neutre | | TT-TN |
| Tension nominale de ligne | Un | 120 Vac |
| Tension AC max. de fonctionnement | Uc | 150 Vac |
| Caractéristique surtension temporaire (TOV) 5 sec. Sans déconnexion | UT | 180 Vac tenue |
| Caractéristique surtension temporaire (TOV) 120 mn Sans déconnexion ou avec déconnexion de sécurité | UT | 230 Vac déconnexion |
| Caractéristique surtension temporaire N/PE (TOV HT) Sans déconnexion ou avec déconnexion de sécurité | UT | 1200 V/300A/200 ms tenue |
| Courant résiduel | Ipe | Aucun |
| Courant de fuite à la Terre | | |
| Courant de suite | If | Aucun |
| Courant de décharge nominal 15 chocs en onde 8/20 µs | In | 20 kA |
| Courant de décharge maximal Tenue max. en onde 8/20 µs par pôle | Imax | 40 kA |
| Courant de décharge maximal total Tenue max. totale en onde 8/20 µs | Imax Total | 40 kA |
| Mode(s) de connexion | | L/N et N/PE |
| Mode(s) de protection | | Mode Commun / Mode Différentiel |
| Tension résiduelle à 5 kA @ 5 kA (8/20µs) | Up-5kA | 0.6 kV |
| Niveau de protection L/N @ In (8/20µs) | Up L/N | 0.9 kV |
| Niveau de protection N/PE @ In (8/20µs) | Up N/PE | 1.5 kV |
| Courant de court-circuit admissible | Iscrc | 25 000 A |
| Caractéristiques Mécaniques | | |
| Technologie | | MOV + GDT |
| Configuration Parafoudre | | Monophasé |
| Raccordement au réseau | | Par vis : 2.5-25 mm ² / par bus |
| Format | | Boîtier modulaire débrochable |
| Montage | | Rail DIN symétrique 35 mm (EN 60715) |
| Matière boîtier | | Thermoplastique UL94 V-0 |
| Température de fonctionnement | Tu | -40/+85°C |
| Indice de protection | | IP20 |
| Mise hors service de sécurité | | Déconnexion du réseau AC |
| Indicateur de fin de vie | | 1 indicateur mécanique par pôle |
| Module(s) de remplacement | | DSM40-120+DSM40G-600 |
| Télésignalisation | | option DS42S-120/G : sortie sur contact inverseur |
| Dimensions | | Voir schéma |
| Déconnecteurs associés | | |
| Déconnecteur thermique | | Interne |
| Disjoncteur différentiel de l'installation (si existant) | | Type 'S' ou retardé |
| Fusible de déconnexion | | Fusible type gG - 50 A |
| Normes | | |
| Conformité aux normes | | IEC 61643-11 / NF EN 61643-11 / UL1449 ed.5 |
| Certification | | cRUus |
| Code article | | |
| 461611 | | |

