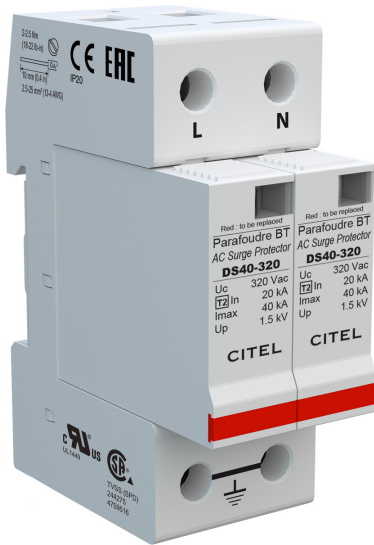




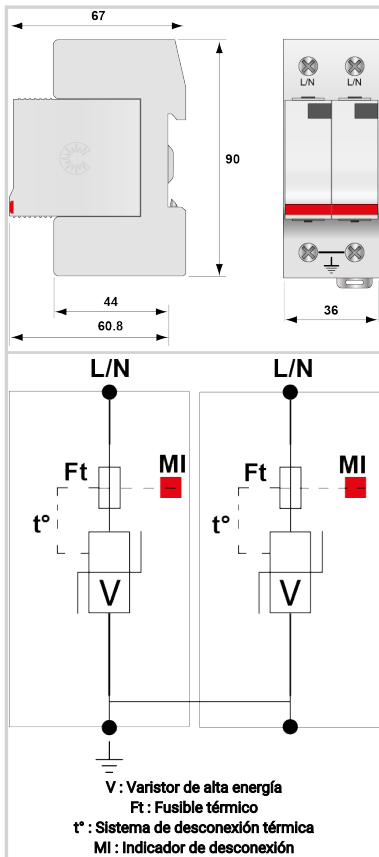
CITEL



Protección BT de Tipo 2 Monofásica Enchufable

DS42-320

- Descubra nuestra última novedad : el [DAC50-20-320](#)
- Protección unipolar de tipo 2
- In : 20 kA
- Imax total : 80 kA
- Módulo individual por fase y enchufable
- Opción teleseñalización
- Conforme a la EN 61643-11, IEC 61643-11
- Aprobado UL1449 ed.5



Características eléctricas		
Tipo de protección	IEC	2
Red		230/400 V
Régimen de neutro		TN
Tensión nominal de línea	Un	230 Vac
Tensión AC máx. de funcionamiento	Uc	320 Vac
Sobretensión temporaria (TOV) 5 sec. <i>Sin desconexión</i>	UT	335 Vac soportado
Sobretensión temporaria (TOV) 120 mn <i>Sin desconexión o con desconexión de seguridad</i>	UT	440 Vac desconexión
Corriente residual <i>Corriente fuga a la Tierra</i>	Ipe	< 1 mA
Corriente serie	If	Ninguna
Corriente de descarga nominal <i>15 impulsos 8/20µs</i>	In	20 kA
Corriente de descarga máxima <i>Capacidad máx. En onda 8/20µs por polo</i>	Imax	40 kA
Corriente de descarga máxima total <i>Capacidad máx. total en onda 8/20µs</i>	Imax Total	80 kA
Modo(s) de conexión		L/PE y N/PE
Modo(s) de protección		Modo común
Nivel de protección N/PE <i>@ In (8/20µs)</i>	Up N/PE	1.5 kV
Nivel de protección L/PE <i>@ In (8/20µs)</i>	Up L/PE	1.5 kV
Corriente de corto-circuito admisible	Iscrr	25 000 A
Características mecánicas		
Tecnología		MOV
Configuración protección		Monofásica
Conexión a la red		Por terminales de tornillos: 2.5-25 mm ² / por bus
Formato		Caja modular desenchufable
Montaje		Carril DIN simétrico 35 mm (EN 60715)
Material plástico		Termoplástico UL94 V-0
Temperatura de operación	Tu	-40/+85°C
Clase de protección		IP20
Modo de fallo		Desconexión de la red Baja Tensión
Indicador de desconexión		1 indicador mecánico por polo
Módulo(s) enchufable		DSM40-320
Teleseñalización		opción DS42S-320 : por contacto seco
Dimensiones		Ver esquema
Peso		0.199 kg
Desconectores		
Desconectores térmicos		Interno
Disyuntor diferencial de la instalación		Tipo 'S' o ryardado
Fusible de desconexión		Fusibles tipo gG - 20 A
Normas		
Conformidad con las normas		IEC 61643-11 / EN 61643-11 / UL1449 ed.5
Certificación		cRUus
Código		
461901		

