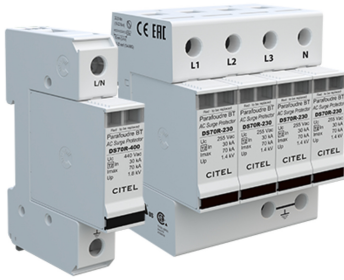




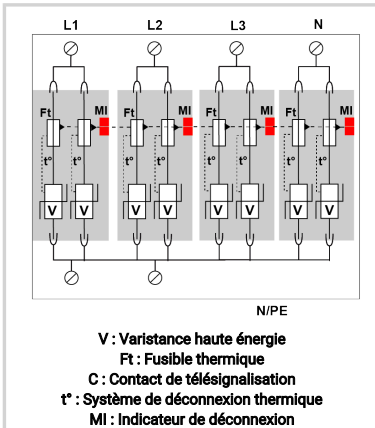
CITEL

Parafoudre BT de Type 2 Triphasé+N

DS74R-280



- ▶ Découvrez notre dernière nouveauté : le [DAC80-40-320](#)
- ▶ Parafoudre Multipolaire de Type 2
- ▶ In : 30 kA
- ▶ Imax : 70 kA
- ▶ Module débrochable par phase
- ▶ télésignalisation d'état
- ▶ Conforme NF EN 61643-11, IEC 61643-11, UL1449 ed.5



Caractéristiques Électriques		
Type de parafoudre	IEC	2
Réseau		230/400 V
Régime de neutre		TN
Tension AC max. de fonctionnement	Uc	280 Vac
Caractéristique surs tension temporaire (TOV) 5 sec. <i>Sans déconnexion</i>	UT	335 Vac tenue
Caractéristique surs tension temporaire (TOV) 120 mn <i>Sans déconnexion ou avec déconnexion de sécurité</i>	UT	440 Vac déconnexion
Courant résiduel <i>Courant de fuite à la Terre</i>	Ipe	Aucun
Courant de suite	If	Aucun
Courant de décharge nominal <i>15 chocs en onde 8/20 µs</i>	In	30 kA
Courant de décharge maximal <i>Tenue max. en onde 8/20 µs par pôle</i>	Imax	70 kA
Courant de décharge maximal total <i>Tenue max. totale en onde 8/20 µs</i>	Imax Total	140 kA
Mode(s) de connexion		L/PE et N/PE
Mode(s) de protection		Mode Commun
Niveau de protection N/PE <i>@ In (8/20µs)</i>	Up N/PE	1.5 kV
Niveau de protection L/PE <i>@ In (8/20µs)</i>	Up L/PE	1.5 kV
Courant de court-circuit admissible	Isc cr	25 000 A
Caractéristiques Mécaniques		
Technologie		MOV
Configuration Parafoudre		Monophasé
Raccordement au réseau		Par vis : 2.5-25 mm ² / par bus
Format		Boîtier modulaire débrochable
Montage		Rail DIN symétrique 35 mm (EN 60715)
Matière boîtier		Thermoplastique UL94 V-0
Température de fonctionnement	Tu	-40/+85°C
Indice de protection		IP20
Mise hors service de sécurité		Déconnexion du réseau AC
Indicateur de fin de vie		2 indicateurs mécaniques par pôle
Module(s) de remplacement		DSM72R-280
Télésignalisation		Sortie sur contact inverseur
Dimensions		Voir schéma
Poids		0.53 kg
Déconnecteurs associés		
Déconnecteur thermique		Interne
Disjoncteur différentiel de l'installation (si existant)		Type 'S' ou retardé
Fusible de déconnexion		100 A min. - 125 A max. - Fusible type gG
Normes		
Conformité aux normes		IEC 61643-11 / NF EN 61643-11 / UL1449 ed.5
Code article		
491102		

