



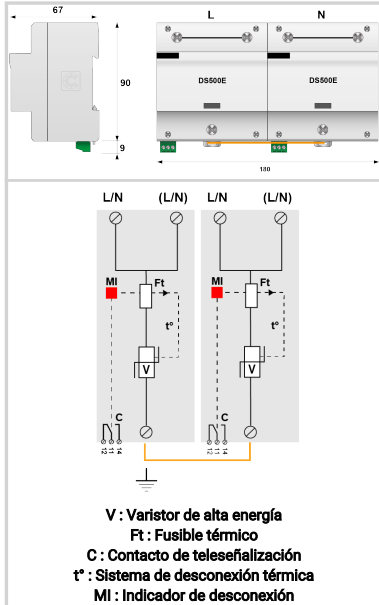
CITEL

Protección BT de Tipo 1+2 Monofásica

DS502E-320



- Protección Multipolar de Tipo 1 + 2
- Iimp total : 100 kA (onda 10/350µs)
- Imax : 200 kA (onda 8/20µs)
- Desconexión interna con indicador
- Téléséñalización
- Conforme a la EN 61643-11, IEC 61643-11, UL1449 ed.5



Características eléctricas		
Tipo de protección	IEC	1+2
Red		230/400 V
Régimen de neutro		TN
Tensión nominal de línea	Un	230 Vac
Tensión AC máx. de funcionamiento	Uc	320 Vac
Corriente máx. De línea <i>si conexión en serie</i>	IL	100 A
Sobretensión temporaria (TOV) 5 sec. <i>Sin desconexión</i>	UT	335 Vac soportado
Sobretensión temporaria (TOV) 120 mn <i>Sin desconexión o con desconexión de seguridad</i>	UT	440 Vac desconexión
Corriente serie	If	Ninguna
Corriente de descarga nominal <i>15 impulsos 8/20µs</i>	In	50 kA
Corriente de descarga máxima <i>Capacidad máx. En onda 8/20µs por polo</i>	Imax	200 kA
Corriente de rayo máximo por polo <i>1 impulso 10/350µs por polo</i>	Iimp	50 kA
Corriente de rayo máximo total <i>1 impulso 10/350µs</i>	Itotal	100 kA
Energía específica por polo <i>soportado max. 10/350 µs</i>	W/R	156 kJ/ohm
Modo(s) de conexión		L/PE y N/PE
Modo(s) de protección		Modo común
Nivel de protección N/PE <i>@ In (8/20µs)</i>	Up N/PE	1.8 kV
Nivel de protección L/PE <i>@ In (8/20µs)</i>	Up L/PE	1.8 kV
Corriente de corto-circuito admisible	Iscrr	50 000 A
Características mecánicas		
Tecnología		MOV
Configuración protección		Monofásica
Conexión a la red		Por terminales de tornillos : 6-35 mm ² / por bus
Formato		Cajas modular unipolar ensamblados
Montaje		Carril DIN simétrico 35 mm (EN 60715)
Material plástico		Termoplástico UL94 V-0
Temperatura de operación	Tu	-40/+85°C
Clase de protección		IP20
Modo de fallo		Desconexión de la red Baja Tensión
Indicador de desconexión		1 indicador mecánico por polo
Teléseñalización		Por contacto seco
Dimensiones		Ver esquema
Peso		1.2 kg
Desconectores		
Desconectores térmicos		Interno
Disyuntor diferencial de la instalación		Tipo 'S' o ryardado
Fusible de desconexión		Fusible type gG - 500 A
Normas		
Conformidad con las normas		IEC 61643-11 / EN 61643-11 / UL1449 ed.5
Certificación		
Código		
64029		

