



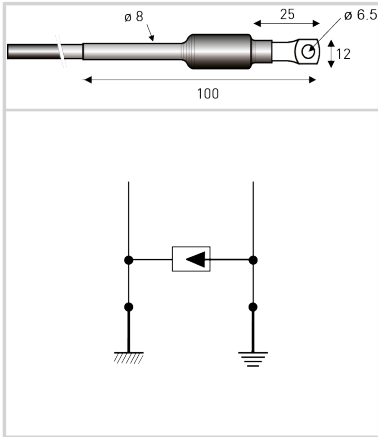
CITEL

Eclateur d'Isolément (ISG)

BF PC 500/20



- Eclateur d'isolement
- Installation extérieure ou intérieure
- Courant de décharge : 100 kA
- Conforme NF EN 62561-3



Caractéristiques Électriques

Tenue DC assignée	Uw DC	400 V
Tenue AC assignée	Uw AC	280 V
Courant de décharge maximal <i>Tenue max. en onde 8/20 μs par pôle</i>	Imax	100 kA
Courant de choc par pôle <i>Tenue max par pôle en onde 10/350μs</i>	Iimp	50 kA
Classification selon la IEC 62561-3		N
Tension d'amorçage dynamique assignée <i>1kV/μs</i>	Ur Iimp	1200 V

Caractéristiques Mécaniques

Technologie		Eclateur à Gaz
Raccordement au réseau		Sortie câble (BF PS) sortie cosse (BF PC)
Température de fonctionnement	Tu	-40/+85°C
Indice de protection		IP67
Nombre d'unité par emballage		1 unité par emballage
Dimensions		Voir schéma
Poids		0.057 kg

Normes

Conformité aux normes		NF EN 62561-3
Conformité RoHS		Oui

Code article

90231522

