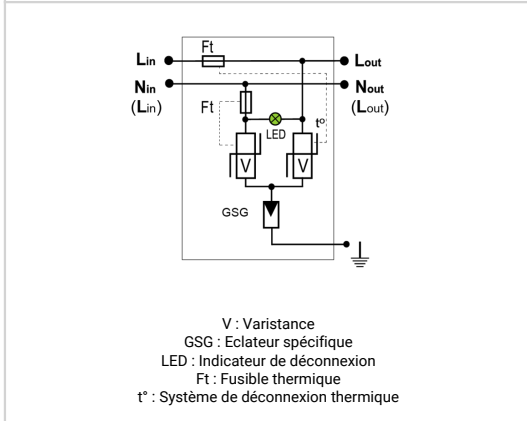
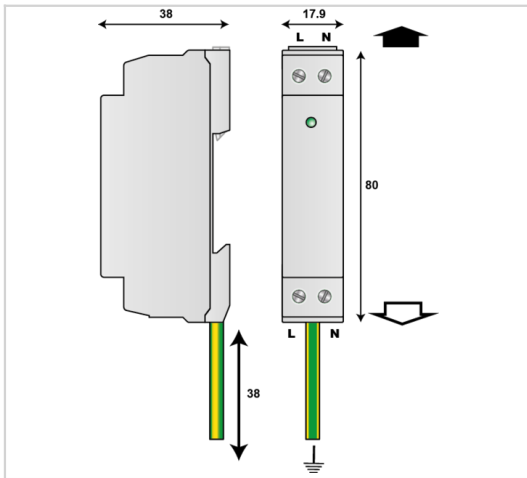


DSLFP1-120L/Y



- ✦ Parafoudre Type 2 (ou 3) pour éclairage à LED
- ✦ Très compact (bas profil)
- ✦ Montage rail DIN
- ✦ Connexion bornier à vis
- ✦ Signalisation d'état
- ✦ Déconnexion AC en fin de vie
- ✦ Conforme NF EN 61643-11, IEC 61643-11



Caractéristiques Électriques			
Type de parafoudre	IEC	2 (ou 3)	
Réseau		120 V monophasé ou biphasé	
Régime de neutre		TN	
Tension nominale de ligne	Un	120 Vac	
Tension AC max. de fonctionnement	Uc	150 Vac	
Courant max. de ligne @25°C	IL	10 A	
Caractéristique surtension temporaire (TOV) 5 sec. Sans déconnexion	UT	120 Vac tenue	
Caractéristique surtension temporaire (TOV) 120 mn Sans déconnexion ou avec déconnexion de sécurité	UT	230 Vac déconnexion	
Courant résiduel	Ipe	Aucun	
Courant de fuite à la Terre			
Courant de décharge nominal 15 chocs en onde 8/20 µs	In	5 kA	
Courant de décharge maximal Tenue max. en onde 8/20 µs par pole	I _{max}	10 kA	
Test Onde combinée (IEC 61643-11)	Uoc	10 kV / 5 kA	
Test de classe III : 1.2/50µs - 8/20µs			
Tenue surge IEEE C62.41.1		10 kV / 10 kA	
Mode(s) de protection		Mode Commun / Mode Différentiel	
Niveau de protection L/N @ In (8/20µs)	Up L/N	1.5 kV	
Niveau de protection L/PE @ In (8/20µs)	Up L/PE	1.5 kV	
Courant de court-circuit admissible	Iscrr	10 000 A	
Caractéristiques Mécaniques			
Technologie		MOV + GDT	
Raccordement au réseau		Bornier vis 2.5 mm ² max. Conducteur terre 2 mm ² - long. 60 cm	
Montage		Rail DIN symétrique 35 mm (EN 60715)	
Matière boîtier		Thermoplastique UL94 V-0	
Température de fonctionnement	Tu	-40/+85°C	
Indice de protection		IP20	
Mise hors service de sécurité		Déconnexion du réseau AC	
Indicateur de fin de vie		LED verte OFF et coupure réseau AC	
Indicateur de tension/fonctionnement		Led verte ON	
Dimensions		Voir schéma	
Poids		0.062 kg	
Déconnecteurs associés			
Déconnecteur thermique		Interne	
Disjoncteur différentiel de l'installation (si existant)		Type 'S' ou retardé	
Normes			
Conformité aux normes		NF EN 61643-11 / IEC 61643-11	
Code article		352922	