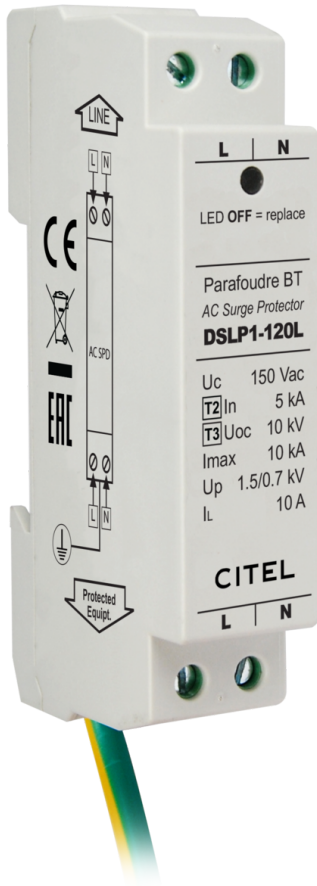




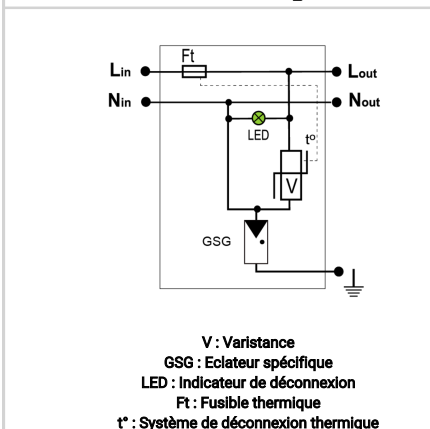
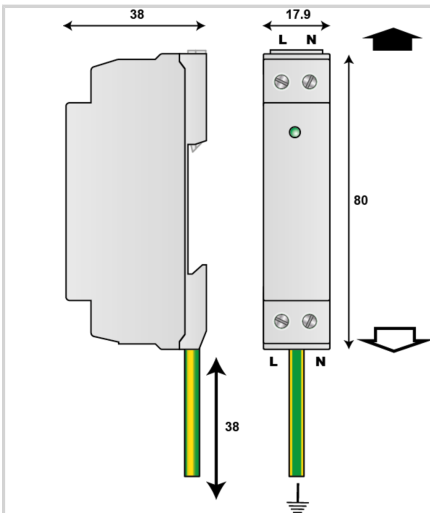
CITEL

Parafoudre BT pour éclairage à LED Classe 1

DSLSP1-120L



- Parafoudre Type 2 (ou 3) pour éclairage à LED
- Très compact (bas profil)
- Montage rail DIN
- Connexion bornier à vis
- Signalisation d'état
- Déconnexion AC en fin de vie
- Conforme NF EN 61643-11, IEC 61643-11



Caractéristiques Électriques		
Type de parafoudre	IEC	2+3
Réseau		120 Vac Monophasé
Régime de neutre		TT-TN
Tension nominale de ligne	Un	120 Vac
Tension AC max. de fonctionnement	Uc	150 Vac
Courant max. de ligne @25°C	IL	10 A
Caractéristique surs tension temporaire (TOV) 5 sec. Sans déconnexion	UT	180 Vac tenue
Caractéristique surs tension temporaire (TOV) 120 mn Sans déconnexion ou avec déconnexion de sécurité	UT	230 Vac déconnexion
Caractéristique surs tension temporaire N/PE (TOV HT) Sans déconnexion ou avec déconnexion de sécurité	UT	1200 V/300A/200 ms déconnexion
Courant résiduel	Ipe	Aucun
Courant de fuite à la Terre		
Courant de décharge nominal 15 chocs en onde 8/20 µs	In	5 kA
Courant de décharge maximal Tenue max. en onde 8/20 µs par pole	Imax	10 kA
Test Onde combinée (IEC 61643-11) Test de classe III : 1.2/50µs - 8/20µs	Uoc	10 kV / 5 kA
Tenue surge IEEE C62.41.1		10 kV / 10 kA
Mode(s) de protection		Mode Commun / Mode Différentiel
Niveau de protection L/N @ In (8/20µs)	Up L/N	0.7 kV
Niveau de protection N/PE @ In (8/20µs)	Up N/PE	1.5 kV
Courant de court-circuit admissible	Iscrr	10 000 A
Caractéristiques Mécaniques		
Technologie		MOV + GDT
Raccordement au réseau		Bornier vis 2.5 mm² max. Conducteur terre 2 mm² - long. 60 cm
Montage		Rail DIN symétrique 35 mm (EN 60715)
Matière boîtier		Thermoplastique UL94 V-0
Température de fonctionnement	Tu	-40/+85°C
Indice de protection		IP20
Mise hors service de sécurité		Déconnexion du réseau AC
Indicateur de fin de vie		LED verte OFF et coupure réseau AC
Indicateur de fonctionnement		Led verte ON
Dimensions		Voir schéma
Déconnecteurs associés		



CITEL

Parafoudre BT pour éclairage à LED Classe 1

DSLPL1-120L

Déconnecteur thermique		Interne
Disjoncteur différentiel de l'installation (si existant)		Type 'S' ou retardé
Normes		
Conformité aux normes		NF EN 61643-11 / IEC 61643-11
Certification		CB
Code article		
352912		

