



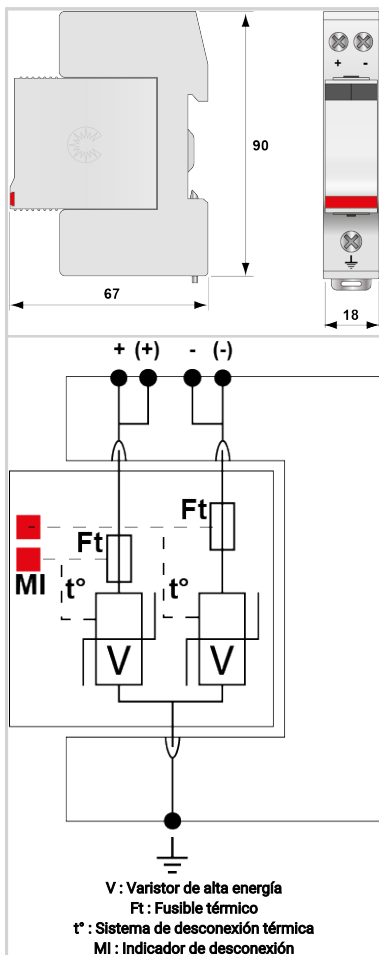
CITEL



Protección para alimentación continua - 350 Vdc

DS240-350DC

- Descubra nuestra última novedad : el [DDC40C-20-460](#)
- Protección para alimentación continua DC o FV
- 350 Vdc
- Compacto
- Imax : 40 kA
- Módulo enchufable
- Teleseñalización en opción



| Características eléctricas | | |
|---|------------|--|
| Tipo de protección | IEC | 2 |
| Red | | Red DC o FV 350Vdc |
| Tensión nominal continua | Un-dc | 350 Vdc |
| Tensión red FV | Uocstc | 350 Vdc |
| Tensión AC máx. de funcionamiento | Uc | 350 Vac |
| Tensión máx. FV de operación | Ucpv | 460 Vdc |
| Tensión DC máx. de operación | Uc | 460 Vdc |
| Corriente máx. De línea @25°C | IL | 50 A |
| Corriente residual Corriente fuga a la Tierra | Ipe | < 0.2 mA |
| Corriente de func. Permanente PV a tensión Ucpv | Icpv | < 0.1 mA |
| Corriente serie | If | Ninguna |
| Corriente de descarga nominal 15 impulsos 8/20µs | In | 20 kA |
| Corriente de descarga máxima Capacidad máx. En onda 8/20µs por polo | Imax | 40 kA |
| Corriente de descarga máxima total Capacidad máx. total en onda 8/20µs | Imax Total | 80 kA |
| Soportabilidad a la corriente de corto-circuito FV | Iscpv | 1000 A |
| Modo(s) de conexión | | +/-/PE |
| Modo(s) de protección | | Modo común |
| Nivel de protección +/-/PE @ In (8/20µs) | Up | 1400 V |
| Características mecánicas | | |
| Tecnología | | MOV |
| Configuración protección | | 2 polos |
| Conexión a la red | | Por terminales de tornillos : 1.5-10 mm ² (conductores activos) y 2.5-25 mm ² (tierra) |
| Formato | | Caja modular desenchufable |
| Montaje | | Carril DIN simétrico 35 mm (EN 60715) |
| Material plástico | | Termoplástico UL94 V-0 |
| Temperatura de operación | Tu | -40/+85°C |
| Clase de protección | | IP20 |
| Modo de fallo | | Desconexión de la red DC |
| Indicador de desconexión | | 2 indicadores mecánicos |
| Módulo(s) enchufable | | DSM240-350DC |
| Teleseñalización | | opción DS240S-350DC : por contacto seco |
| Dimensiones | | Ver esquema |
| Peso | | 0.14 kg |
| Desconectores | | |
| Desconectores térmicos | | Interno |
| Fusible de desconexión | | Fusible tipo gG - 20 A |
| Normas | | |
| Conformidad con las normas | | IEC 61643-11 / EN 61643-11 / UL1449 ed.5 |
| Certificación | | UL Recognized |
| Código | | |



CITEL

Protección para alimentación continua - 350 Vdc

DS240-350DC

310901

