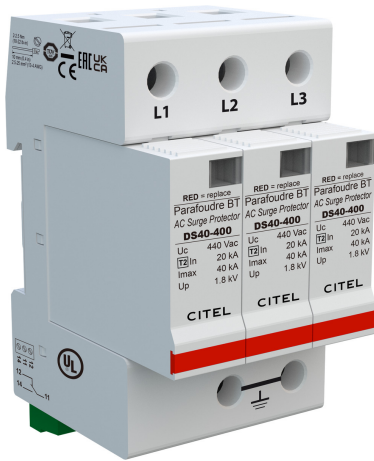




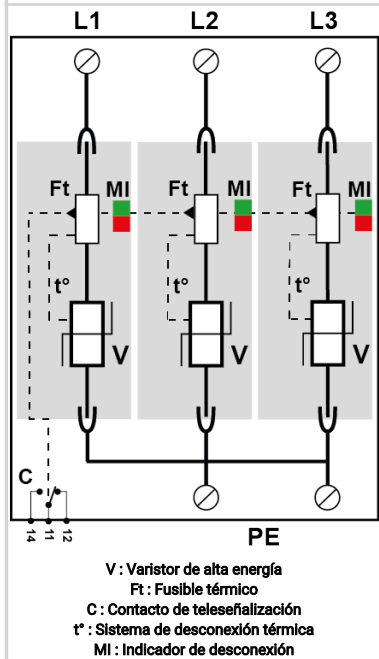
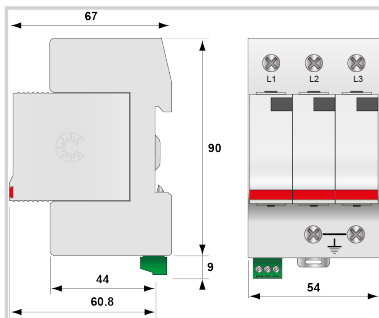
CITEL

Protección BT de Tipo 2 Trifásica Enchufable

DS43S-400



- Descubra nuestra última novedad : el [DAC50S-30-440](#)
- Protección multipolar de tipo 2
- In : 20 kA
- I_{max} total : 120 kA
- Módulo individual por fase y enchufable
- Teles señalización
- Aprobado EN 61643-11, IEC 61643-11, UL1449 ed.5



Características eléctricas

Red		230/400 V
Régimen de neutro		IT
Tensión nominal de línea	Un	400 Vac
Tensión AC máx. de funcionamiento	Uc	440 Vac
Sobretensión temporaria (TOV) 5 sec. <i>Sin desconexión</i>	UT	580 Vac soportado
Sobretensión temporaria (TOV) 120 mn <i>Sin desconexión o con desconexión de seguridad</i>	UT	770 Vac desconexión
Corriente residual <i>Corriente fuga a la Tierra</i>	I _{pe}	< 1.5 mA
Corriente serie	I _f	Ninguna
Corriente de descarga nominal <i>15 impulsos 8/20µs</i>	I _n	20 kA
Corriente de descarga máxima <i>Capacidad máx. En onda 8/20µs por polo</i>	I _{max}	40 kA
Modo(s) de conexión		L/PE
Modo(s) de protección		Modo común
Tensión residual a 5 kA <i>@ 5 kA (8/20µs)</i>	Up-5kA	1.3 kV
Nivel de protección L/PE <i>@ I_n (8/20µs)</i>	Up L/PE	1.8 kV
Corriente de corto-circuito admisible	I _{scrr}	25 000 A

Características mecánicas

Configuración protección		Trifásica
Conexión a la red		Por terminales de tornillos: 2.5-25 mm ² / por bus
Formato		Caja modular desenchufable
Montaje		Carril DIN simétrico 35 mm (EN 60715)
Material plástico		Termoplástico UL94 V-0
Temperatura de operación	Tu	-40/+85°C
Clase de protección		IP20
Modo de fallo		Desconexión de la red Baja Tensión
Indicador de desconexión		1 indicador mecánico por polo
Módulo(s) enchufable		DSM40-400
Teles señalización		Por contacto seco
Peso		0.286 kg

Desconectores

Desconectores térmicos		Interno
Disyuntor diferencial de la instalación		Tipo 'S' o ryardado
Fusible de desconexión		Fusibles tipo gG - 20 A

Normas

Certificación		UL / TUV
Normas ambientales		EU RoHS

Código

461423

