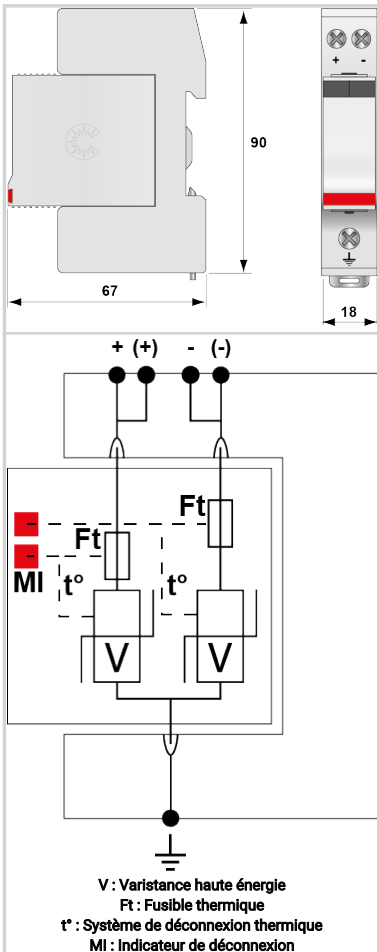




# CITEL

## Parafoudre pour alimentation continue - 75 Vdc

### DS230-75DC



#### Caractéristiques Électriques

Type de parafoudre	IEC	2
Tension nominale continue	Un-dc	75 Vdc
Tension nominale réseau PV	Uocstc	75 Vdc
Courant max. de ligne @25°C	IL	50 A
Mode(s) de connexion		+/-/PE
Mode(s) de protection		Mode Commun
Niveau de protection +/-PE (-/PE) @ In (8/20µs)	Up	390 V

#### Caractéristiques Mécaniques

Technologie		MOV
Format		Boîtier modulaire débrochable
Matière boîtier		Thermoplastique UL94 V-0
Température de fonctionnement	Tu	-40/+85°C
Indice de protection		IP20
Mise hors service de sécurité		Déconnexion du réseau DC
Indicateur de fin de vie		2 indicateurs mécaniques
Dimensions		Voir schéma
Poids		0.112 kg

#### Déconnecteurs associés

Déconnecteur thermique		Interne
Fusible de déconnexion		Fusible type gG - 20 A

#### Code article

390601

