



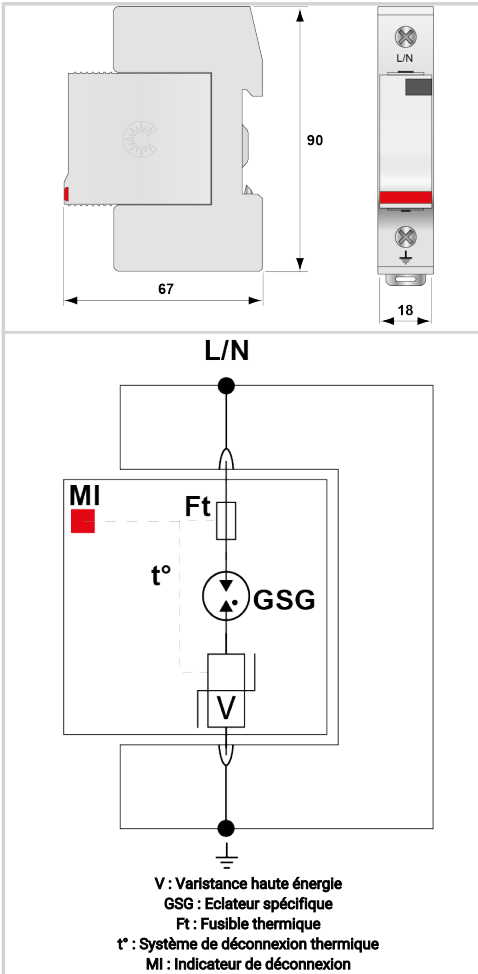
CITEL



Parafoudre BT Type 2+3 unipolaire débrochable

DS41VG-120

- Découvrez notre dernière nouveauté : le [DAC50VG-10-150](#)
- Parafoudre Unipolaire de Type 2 + 3
- In : 20 kA
- Imax : 40 kA
- Module débrochable
- Aucun courant de fuite et de fonctionnement
- Aucun vieillissement
- Option télésignalisation d'état
- Tenue optimisée aux TOV
- Conforme NF EN 61643-11, IEC 61643-11, UL1449 ed.5



Caractéristiques Électriques		
Type de parafoudre	IEC	2+3
Réseau		120/208 V
Tension nominale de ligne	Un	120 Vac
Tension AC max. de fonctionnement	Uc	150 Vac
Caractéristique surtension temporaire (TOV) 5 sec. <i>Sans déconnexion</i>	UT	180 Vac tenue
Caractéristique surtension temporaire (TOV) 120 mn <i>Sans déconnexion ou avec déconnexion de sécurité</i>	UT	230 Vac tenue
Courant résiduel	Ipe	Aucun
Courant de fuite à la Terre		Aucun
Courant de suite	If	Aucun
Courant de décharge nominal <i>15 chocs en onde 8/20 µs</i>	In	20 kA
Courant de décharge maximal <i>Tenue max. en onde 8/20 µs par pôle</i>	Imax	40 kA
Test Onde combinée (IEC 61643-11) <i>Test de classe III : 1.2/50µs - 8/20µs</i>	Uoc	6 kV
Tenue surge IEEE C62.41.1		20 kV
Mode(s) de connexion		L/N ou N/PE
Mode(s) de protection		Mode Commun ou Mode Différentiel
Niveau de protection <i>@ In (8/20µs)</i>	Up	1.25 kV
Tension résiduelle <i>@ In (8/20 µs)</i>	Up-in	0.6 kV
Courant de court-circuit admissible	Iscrr	25 000 A
Caractéristiques Mécaniques		
Technologie		Technologie VG (MOV+GSG)
Configuration Parafoudre		Unipolaire
Raccordement au réseau		Par vis : 2.5-25 mm ² / par bus
Format		Boîtier modulaire débrochable
Montage		Rail DIN symétrique 35 mm (EN 60715)
Matière boîtier		Thermoplastique UL94 V-0
Température de fonctionnement	Tu	-40/+85°C
Indice de protection		IP20
Mise hors service de sécurité		Déconnexion du réseau AC
Indicateur de fin de vie		1 indicateur mécanique
Module(s) de remplacement		DSM40VG-120
Télésignalisation		option DS41VGS-120 : sortie sur contact inverseur
Dimensions		Voir schéma
Déconnecteurs associés		
Déconnecteur thermique		Interne
Disjoncteur différentiel de l'installation (si existant)		Type 'S' ou retardé
Fusible de déconnexion		50 A min. - 125 A max. - Fusible type gG
Normes		
Conformité aux normes		IEC 61643-11 / NF EN 61643-11 / UL1449 ed.5
Certification		UL Recognized
Code article		
331651		





CITEL

Parafoudre BT Type 2+3 unipolaire débrochable

DS41VG-120

